



**ЭХОЛОТ ПОРТАТИВНЫЙ**

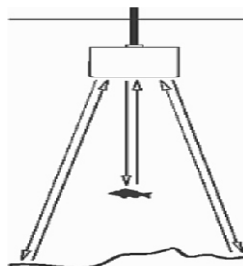
**ИНСТРУКЦИЯ ПО ПРИМЕНЕНИЮ**

## 1. Назначение прибора

Эхолот предназначен для любителей и профессионалов. С помощью эхолота можно узнать наличие и глубину нахождения рыбы, глубину водоёма и рельеф дна.

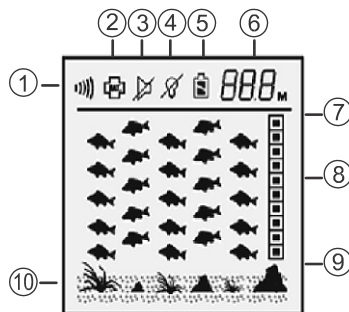
## 2. Принцип работы

Прибор использует звуковые волны, что бы определить глубину, структуру и рельеф дна. Эхолот посылает сигнал звуковой волны и определяет расстояние, измеряя время между передачей звуковой волны и отражённым сигналом.



## 3. Дисплей прибора

- 1 - Индикатор чувствительности
- 2 - Экономия батареи вкл/выкл.
- 3 - Индикатор обнаружения рыбы вкл/ выкл.
- 4 - Подсветка вкл/выкл
- 5 - Состояние заряда батареи
- 6 - Индикатор глубины
- 7 - Индикатор глубины нахождения рыбы
- 8 - Индикатор местоположения рыбы
- 9 - Индикатор рельефа дна
- 10 - Индикатор структуры



## 4 Настройки и управление

### 4.1 Питание (вкл/выкл.)

Вставьте в аккумуляторный отсек 4 батареи типа «AAA». Нажмите кнопку вкл./выкл. и эхолот войдёт в рабочий режим в течении 1 сек.

Для выключения нажмите и держите кнопку вкл./выкл. в течении 3 секунд.

Для того что бы войти в настройки эхолота нажмите и удерживайте кнопку вкл/выкл. в течении 5 секунд, При этом эхолот должен быть включён.

*Внимание: Эхолот выключится автоматически если индикатор глубины непрерывно в течении 5 минут будет показывать прочерки "-----"*

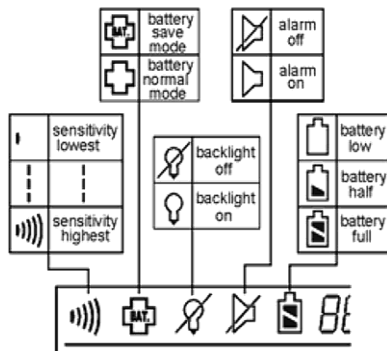


### 4.2 Установка функций

Нажмите и удерживайте в течении 3 секунд кнопку - установка (SETUP). Заморгает индикатор чувствительности. Последовательно (кратковременно) нажимая кнопку SETUP переходим к функции, которую хотим изменить. Изменение и запоминание нового значения функции осуществляется кнопкой ввод (ENTER).

*Внимание: Рекомендуется увеличить чувствительность в грязном или глубоководном водоёме и понизить в мелком*

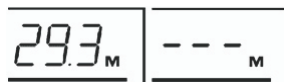
*При включении лампы подсветки, подсветка светит всё время, при выключении дисплей светится в течении 3 секунд, затем автоматически гаснет.*



## 5. Определение глубины и наличия рыбы.

### 5.1 определение глубины

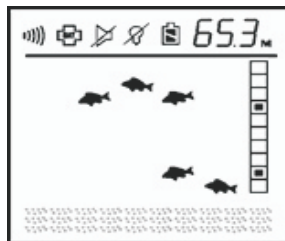
Включите эхолот и поместите звуковой датчик в воду. Индикатор глубины покажет расстояние до дна (в пределах 0.7 до 100 метров)



### 5.2 Обнаружение рыбы

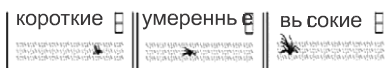
При обнаружении рыбы эхолот сформирует изображение состоящее из иконок рыб, изображение меняется каждые 5 секунд. Для определения глубины нахождения рыб используйте «индикатор глубины» одно деление индикатора -10 метров глубины.

*Внимание: иконки рыб на дисплее двигаются с права налево, эти перемещения не отражают фактическое передвижение рыб.*



### 5.3 Отображение и наличия и размера водорослей

В зависимости от наличия эхолот обнаружит и отобразит 3 вида водорослей в виде значков



### 5.4 Отображение рельефа дна

Эхолот отображает рельеф дна иконками соответствующими рельефу дна. Чем больше иконка тем больше перепад рельефа дна.

Два горящих индикатора указывают на рассеянное скопление неровностей (камни, коряги).

Три горящих индикатора указывают на значительные скопления (камни, деревья, пни, коряги) в ограниченной области.



## 6. Установка звукового датчика.

Выньте резиновый стопор и установите поплавок на расстоянии 18-22 см.

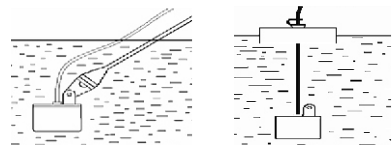
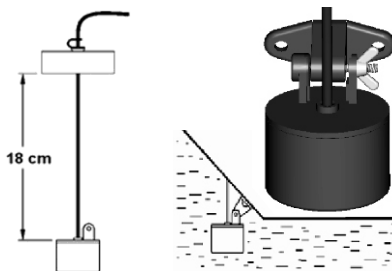
Минимальное расстояние установки датчика 18 см.

Погрузите датчик в воду.

Вы можете установить датчик на корпус лодки, для этого прикрутите к дну лодки адаптер и установите датчик.

Используйте приспособления, что бы поместить датчик в желаемое место.

*Внимание: Не позволяйте кабелю погружаться на дно водоема*



← ПРАВИЛЬНО



НЕПРАВИЛЬНО →

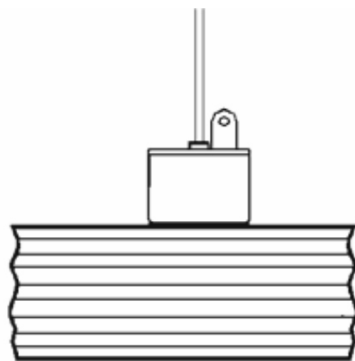


## 7. Ловля рыбы с лодки

7.1. Окуните датчик в воду и действуйте согласно предыдущим инструкциям.

7.2. Прикрутите датчик к адаптеру закреплённому на корпусе лодки.

7.3. Попробуйте промерить глубину через корпус лодки(можно положить датчик в небольшую емкость с водой прямо в лодке.



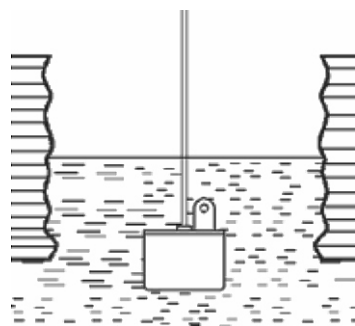
## 8. Ловля по льду

8.1 Для проверки глубины и наличия рыбы перед бурением лунки уберите снег со льда и налейте немного воды на лёд.

8.2. Установите датчик. Для достижения наилучшего результата поместите датчик непосредственно в лунку. При наличии воздушных пузырей подо льдом эхолот не сможет корректно работать. Попробуйте переместить датчик эхолота в другое место.

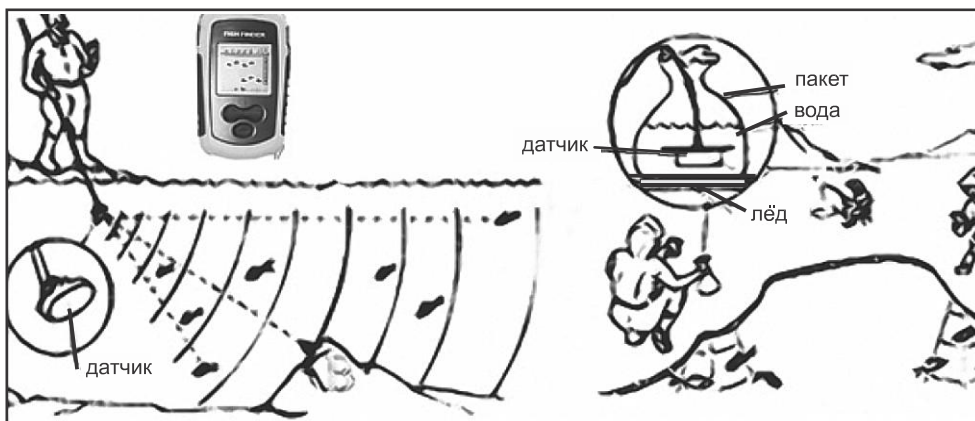
*Внимание: Осторожно удаляйте датчик из льда (не ударяйте датчик т.к. это может привести к поломке.)*

*Минусовая температура отрицательно влияет на заряд батареек, поэтому (по возможности) держите эхолот в тёплом месте*



расположение в лунке

## 9. Некоторые приёмы работы с прибором



## 10. Технические характеристики

Дисплей: tn/anti-uv lcd

Подсветка: green led

Батареи: 4 элемента тип"AAA", щелочные батареи

Единицы измерения глубины: метры

Диапазон глубин: от 0,7 до 99,9 метров

Температурный режим: от - 20°C до +70°C